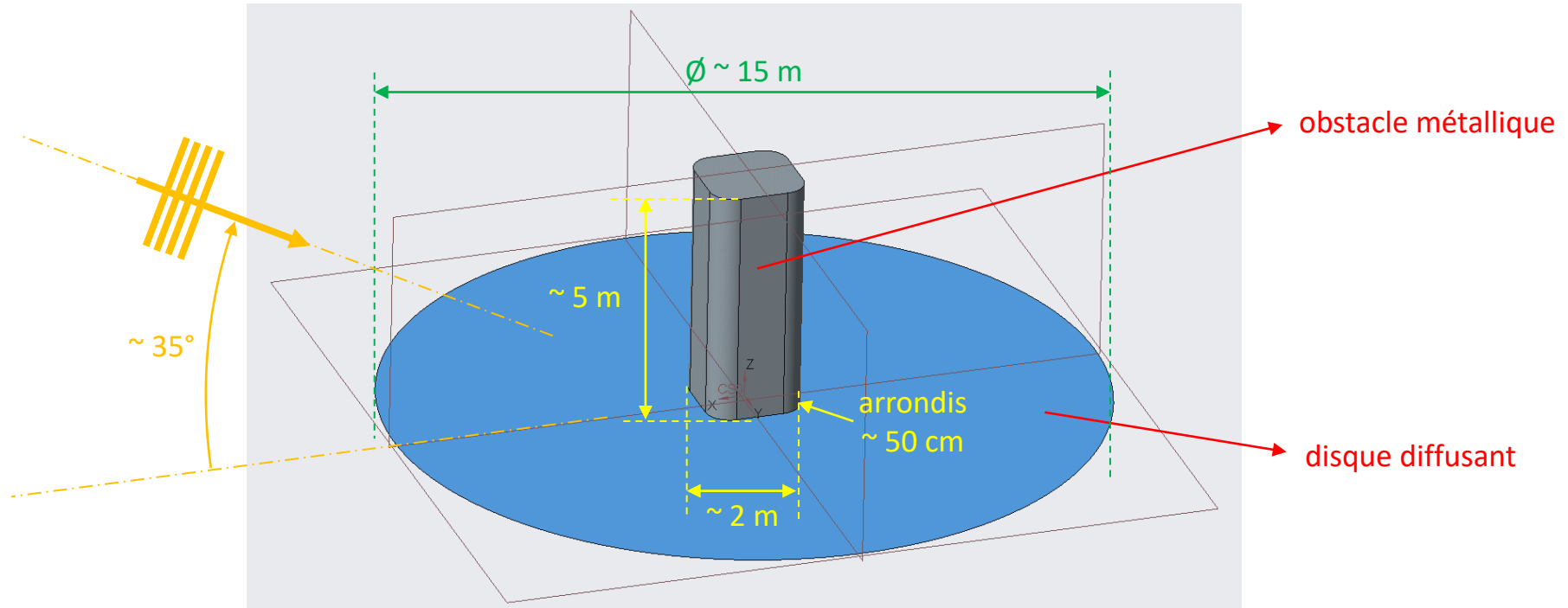


- **Suggestion d'un concept de cas-test**
 - objet spéculaire (métallique) en interaction avec une surface diffusante





- **Suggestion d'un concept de cas-test**
 - surface diffusante
 - loi de diffusion (\sim BRDF) générique
 - « tartine » aléatoire (déterministe) de dipôles ?
 - bande fréquentielle : \sim [9, 11] GHz @ 5 MHz (401 points)
 - incidence : \sim 35° au-dessus de l'horizontale
 - balayage azimut : \sim [10°, 20°] @ 0.02° (501 points)
 - polar VV



- **Suggestion d'un concept de cas-test**
 - variante / sous-cas 2

